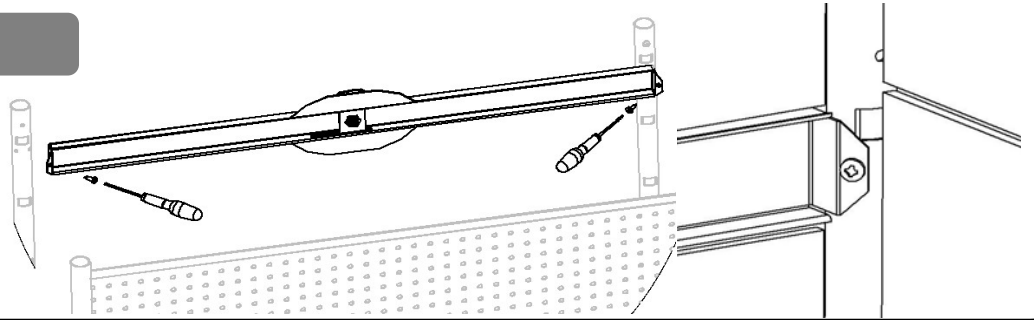


I

-3305.SER-



II

-3305.VIT2-

AR

AV

260mm

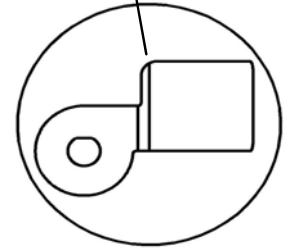
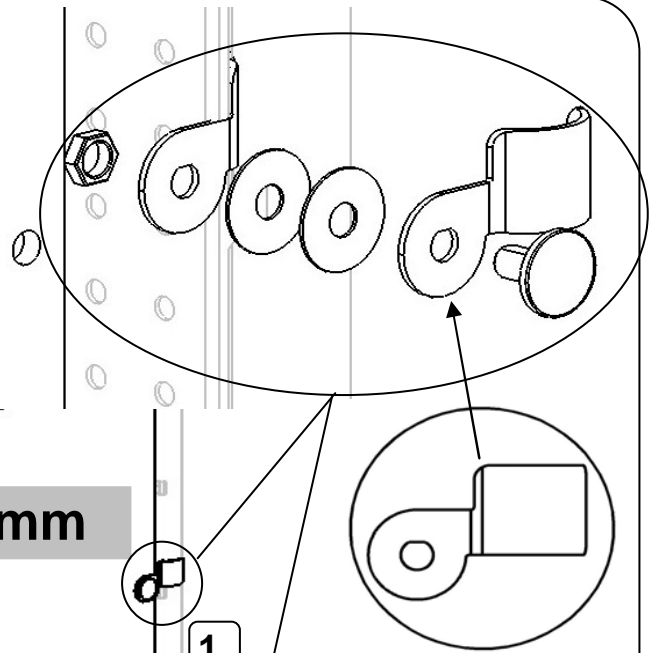
110mm

2

2

1

1



- (X2)
  - (X2)
  - (X4)
  - (X4)
  - (X4)
  - (X4)
  - (X2)
  - (X2)
- } X2

